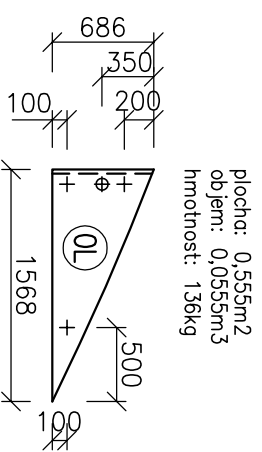
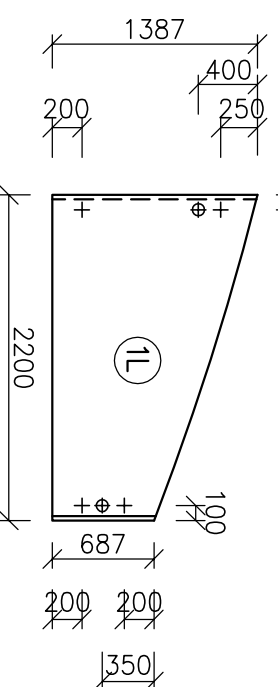


SILAŽNÍ ŽLAB – VÝŠKA 200cm, TL.10cm

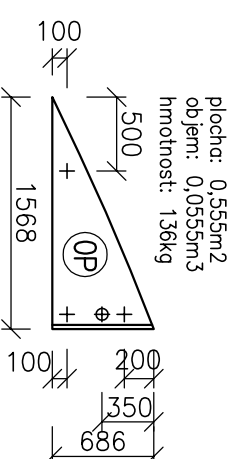
POHLED DO FORMY KLETOVANÁ STRANA



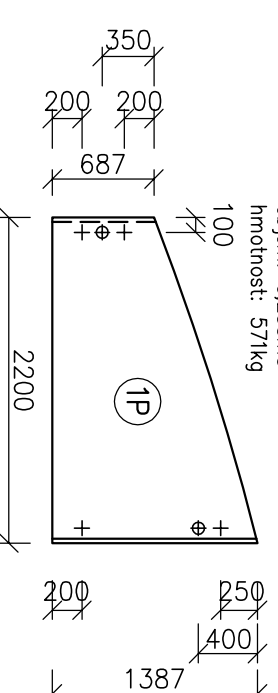
plocha: 2,33m²
 objem: 0,233m³
 hmotnost: 571kg



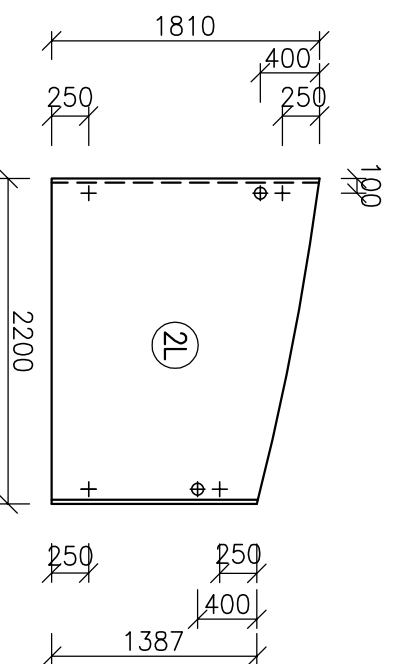
POHLED DO FORMY KLETOVANÁ STRANA



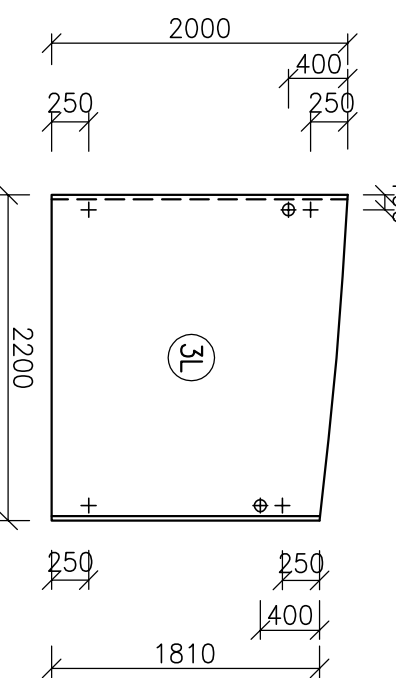
plocha: 2,33m²
 objem: 0,233m³
 hmotnost: 571kg



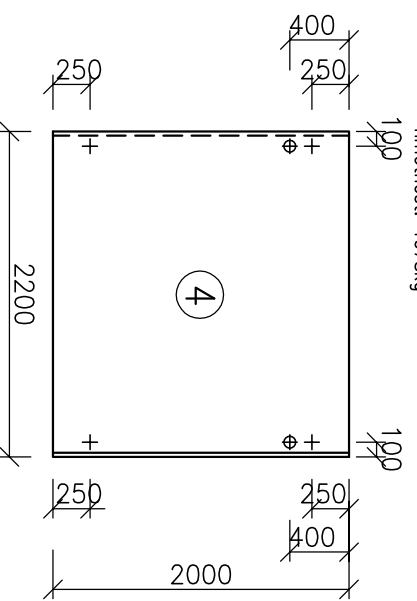
plocha: 3,56m²
 objem: 0,356m³
 hmotnost: 872kg



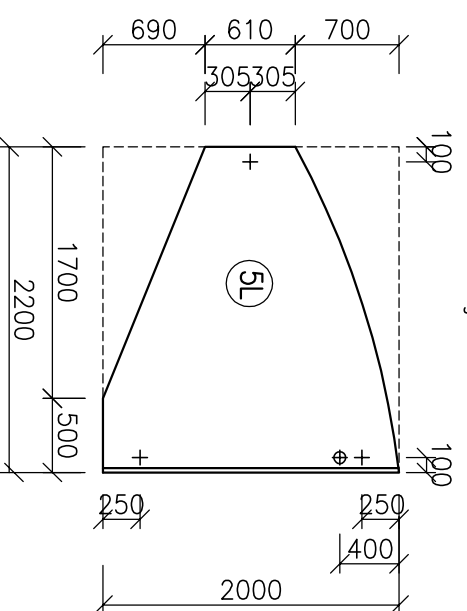
plocha: 4,22m²
 objem: 0,4422m³
 hmotnost: 1034kg



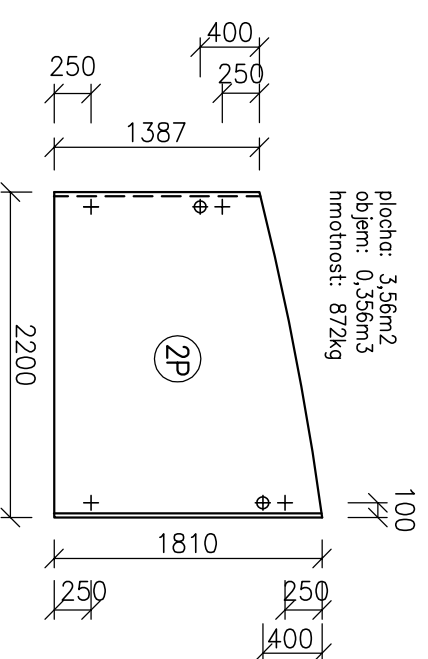
plocha: 4,40m²
 objem: 0,440m³
 hmotnost: 1078kg



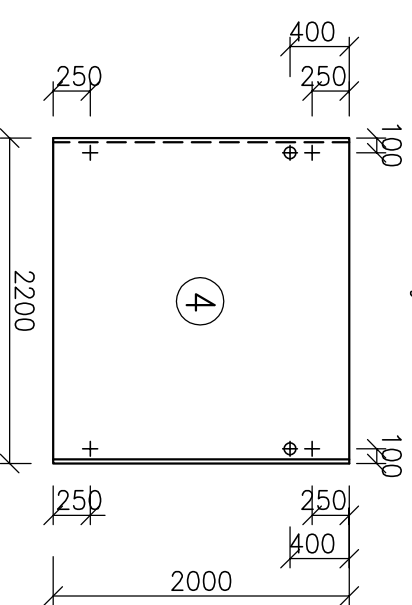
plocha: 3,25m²
 objem: 0,325m³
 hmotnost: 796kg



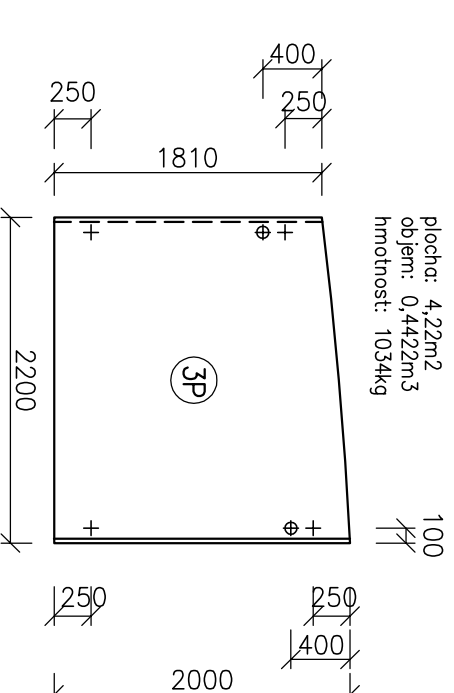
plocha: 3,56m²
 objem: 0,356m³
 hmotnost: 872kg



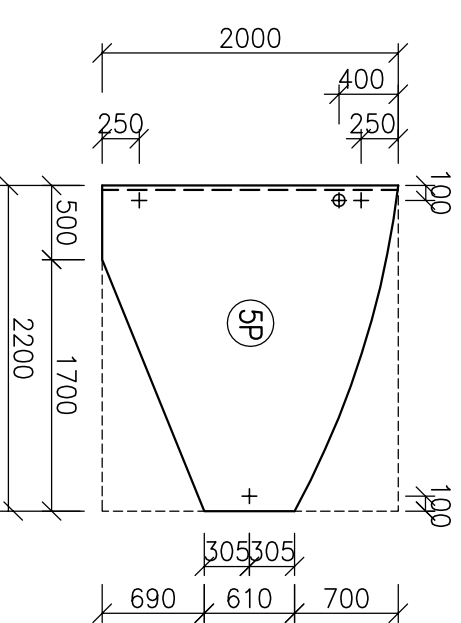
plocha: 4,40m²
 objem: 0,440m³
 hmotnost: 1078kg



plocha: 4,22m²
 objem: 0,4422m³
 hmotnost: 1034kg



plocha: 3,25m²
 objem: 0,325m³
 hmotnost: 796kg



BETON: C35/45 XC4, XD3, XF1, XA1
OCEL: B 500B(A)
KRYTÍ: 25mm

POUŽITÝ MATERIÁL:

- SÍŤ: SPODNÍ SÍŤ 6/150 – 6/150
 HORNÍ SÍŤ 6/150 – 6/150
 + MANIPULAČNÍ ÚCHYT Ø 10mm
 + PÁSOVINA 50/5 S OTVOREM

Prefa Hubenov s.r.o.

HUBENOV 24
 362 42, KAPLICE
 tel.:380/312 253,312 279, fax:380/313 176
 post@prefahubenov.cz

ČÍSLO ZAKÁZKY	DATA	STUPNĚ
PROJEKTOVÝ MANAŽER	KONTROLOVAL	VYPRACOVAL
ing. PAULIŠ	ing. PAULIŠ	ing. GONDEK

OBJEDMATEL: -----

NAZEV AKCE: -----

VÝKRES: **SILAŽNÍ ŽLAB – VÝŠKA 200 cm, TL.10cm**

číslo: -----