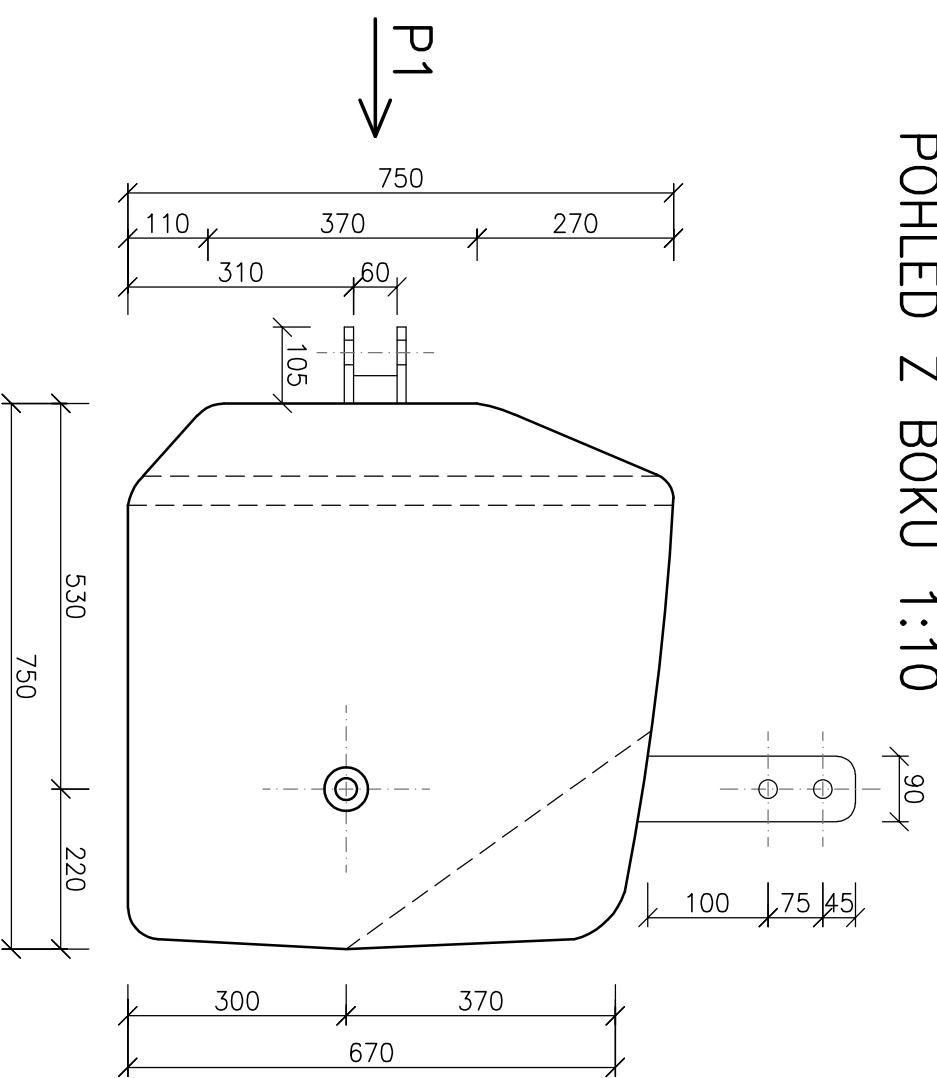
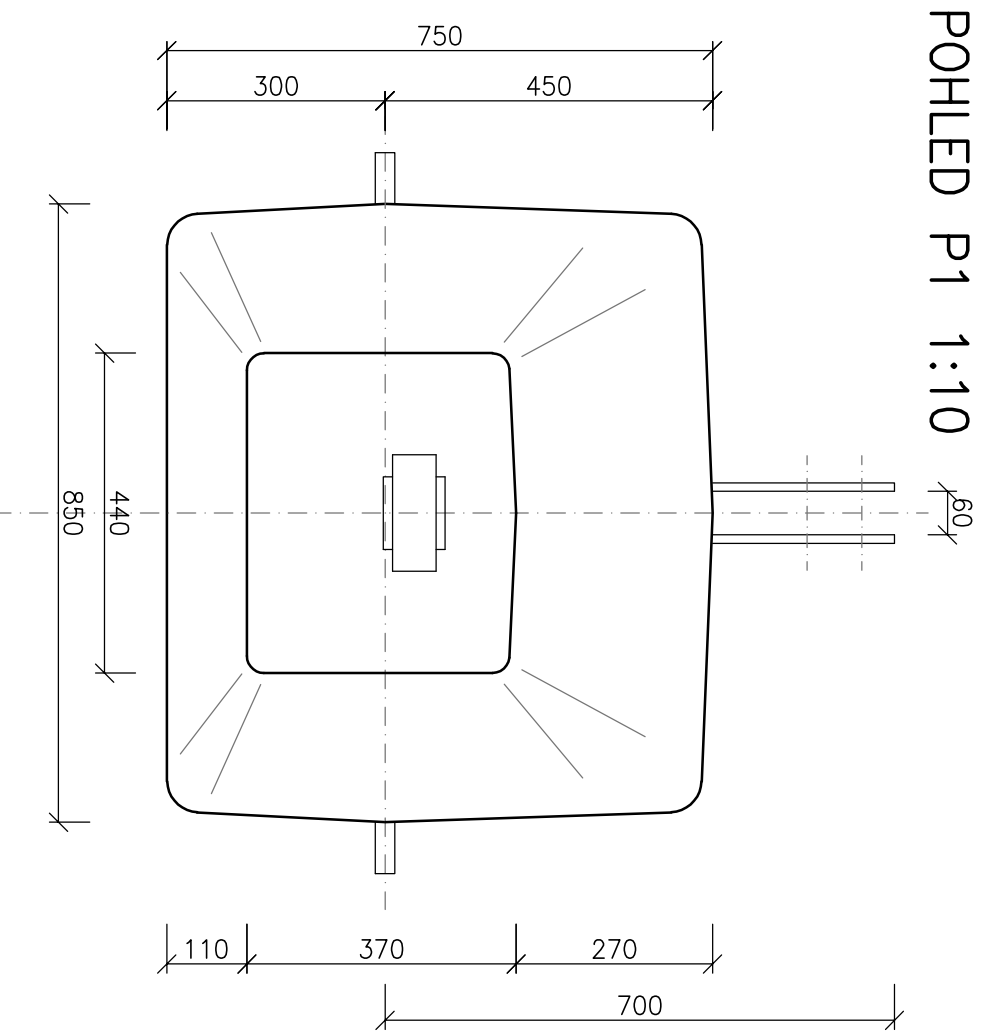


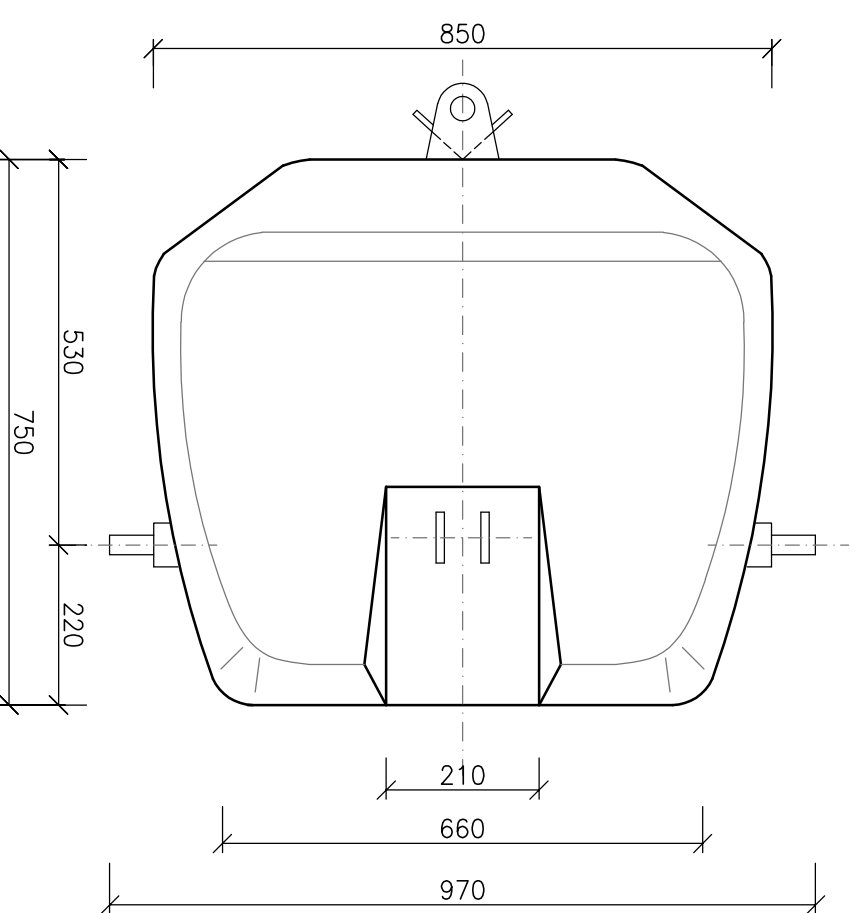
POHLED Z BOKU 1:10



POHLED P1 1:10



POHLED SHORA 1:10



BETON: C35/45 XC4,SDC
 OCEL: B 500B(A)
 OBJEM: 0,373m³
 HMOTNOST: 1000kg (skutečná 890kg)
 BARVA: ČERNÁ

Prefa Hubenov s.r.o.

HUBENOV 24
 382 42, KAPLICE
 tel.380/312 253,312 279, fax.380/313 176
 povlis@prefahubenov.cz

ČÍSLO ZAKÁZKY	DATUM	STUPNĚ
-----	-----	-----
PROJEKTOVÝ MANAŽER	KONTROLOVAL	VYPRACOVAL
ing.PAVLIŠ	ing.PAVLIŠ	ŠTICH

OBJEDNATEL: -----
 NAZEV AKCE:

BETONOVÉ ZÁTĚŽE – český trh

VYKRES: PŘEDNÍ ZÁTĚŽ – 1000kg – tvar

ČÍSLO: Z3