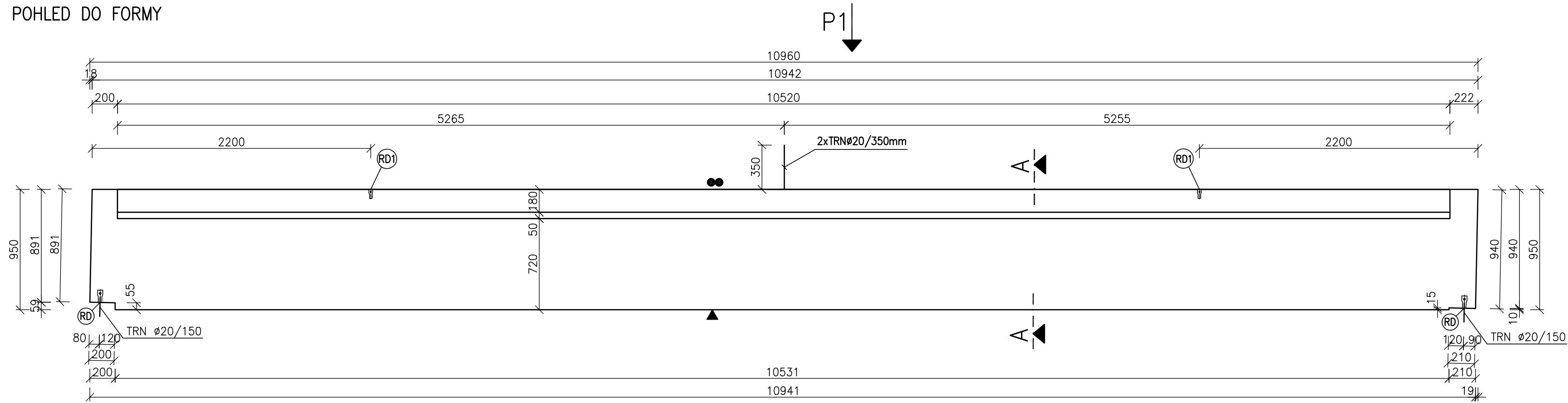
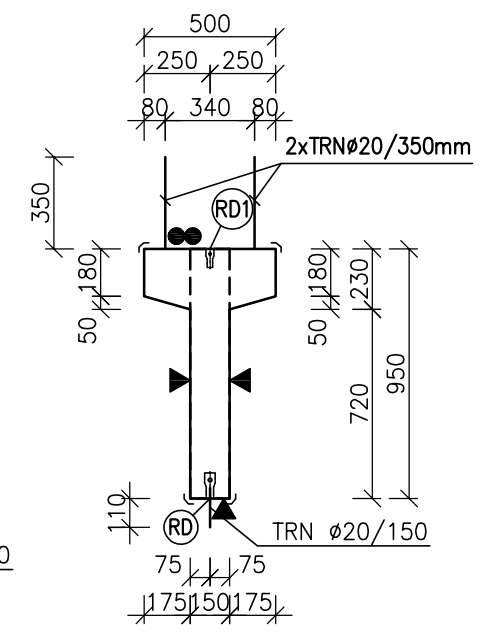


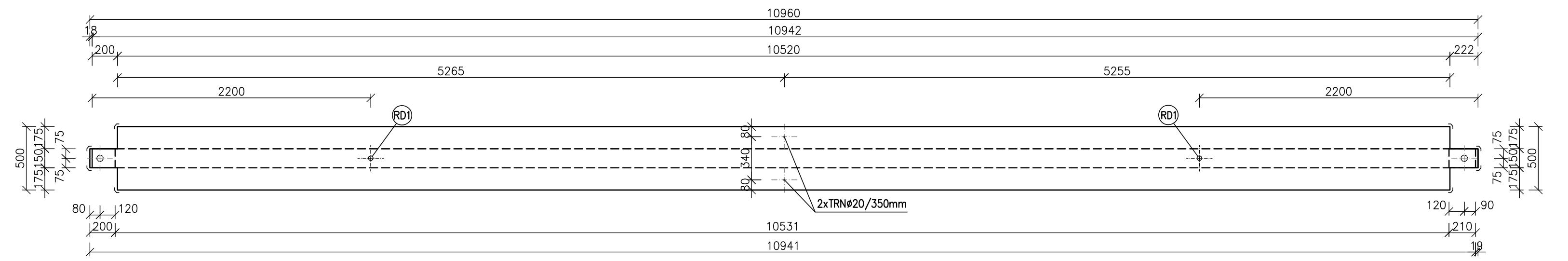
POHLED DO FORMY



ŘEZ A-A



POHLED P1



ZABUDOVANÉ DÍLY

- (RD) ZÁVITOVÉ POUZDRO RD 20-2ks
- (RD1) ZÁVITOVÉ POUZDRO RD 36-2ks

POVRCHY

- RUČNĚ HLAZENÝ BETON
- ▲ OTISK Z PODLOŽKY HLADKÝ

BETON: C35/45 XC4, XD3, XF1, XA1
 OCEL: B 500B(A)
 OBJEM: 2,312m³
 HMOTNOST: 5780kg
 KRYTÍ: min.25mm

Prefa Hubenov s.r.o. HUBENOV 24 382 42, KAPLICE tel.380/312 253,312 279, fax.380/313 176 cabela@prefahubenov.cz	ČÍSLO ZAKÁZKY	DATUM	STUPNĚ
	PROJEKTOVÝ MANAŽER	KONTROLOVAL	VYPRACOVAL
OBJEDNATEL: -----			
NÁZEV AKCE:			
VAZNÍK PŘÍMOPASÝ			
VÝKRES: ---			ČÍSLO: ---