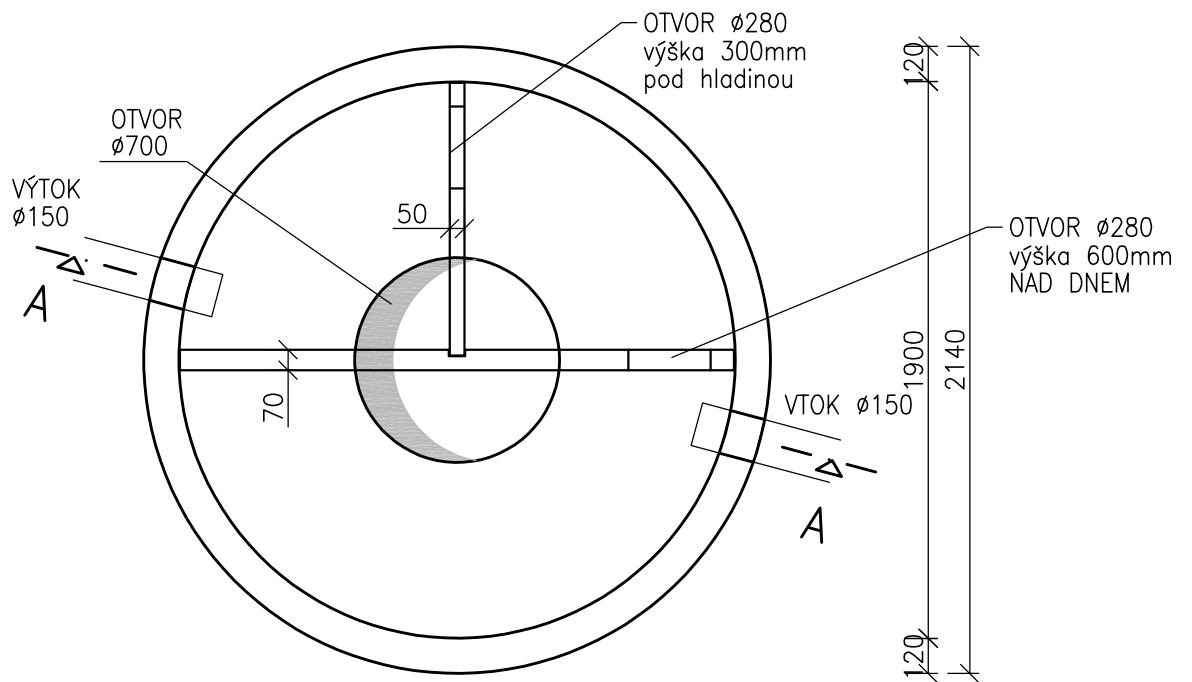


PREFABRIKOVANÝ SEPTIK – PŘÍMÝ

max. OBJEM 3,1m³

PŮDORYS



ŘEZ A-A

