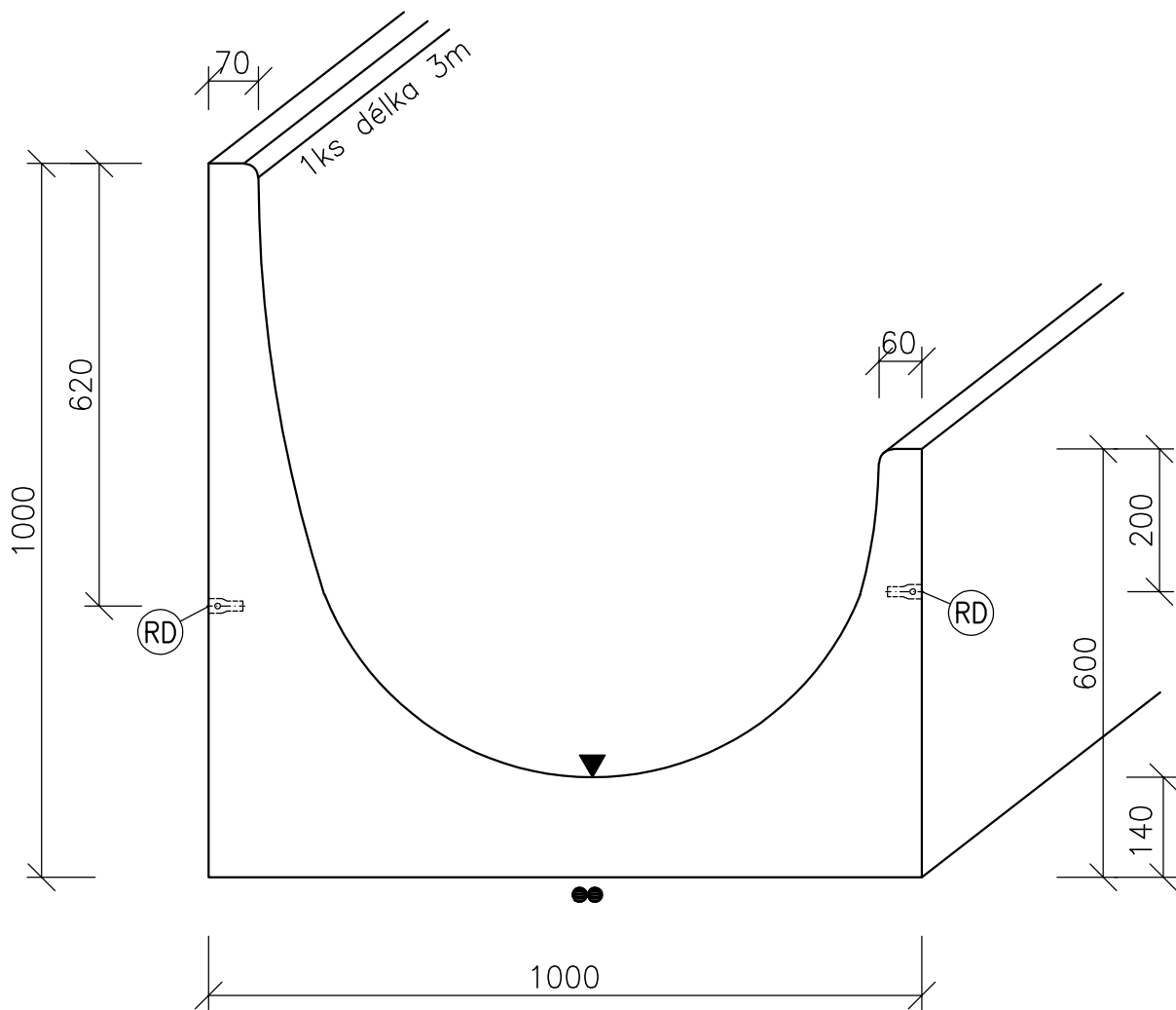


# KRMNÝ ŽLAB–JEDNOSTRANNÝ



BETON: C35/45 XC4, XD3, XF4, XA3

OCEL: B 500B(A)

OBJEM: 0,960m<sup>3</sup>

HMOTNOST: 2400kg

KRYTÍ: min.30mm

## POVRCHY

●● RUČNĚ HLAZENÝ BETON

▲ OTISK Z PODLOŽKY HLADKÝ

## ZABUDOVANÉ DÍLY

Ⓡ RD20 – 4ks

<b>Prefa Hubenov s.r.o.</b> HUBENOV 24 382 42, KAPLICE tel.380/312 253,312 279,fax.380/313 176 pavlis@prefahubenov.cz	ČÍSLO ZAKÁZKY	DATUM	STUPNĚ
	-----	-----	-----
	PROJEKTOVÝ MANAŽER	KONTROLOVAL	VYPRACOVAL
	ing.PAVLIŠ	ing.PAVLIŠ	ŠTICH
OBJEDNATEL: -----			
NÁZEV AKCE:			
<b>KRMNÝ ŽLAB–JEDNOSTRANNÝ</b>			
VÝKRES:	<b>KRMNÝ ŽLAB–JEDNOSTRANNÝ</b>		ČÍSLO: