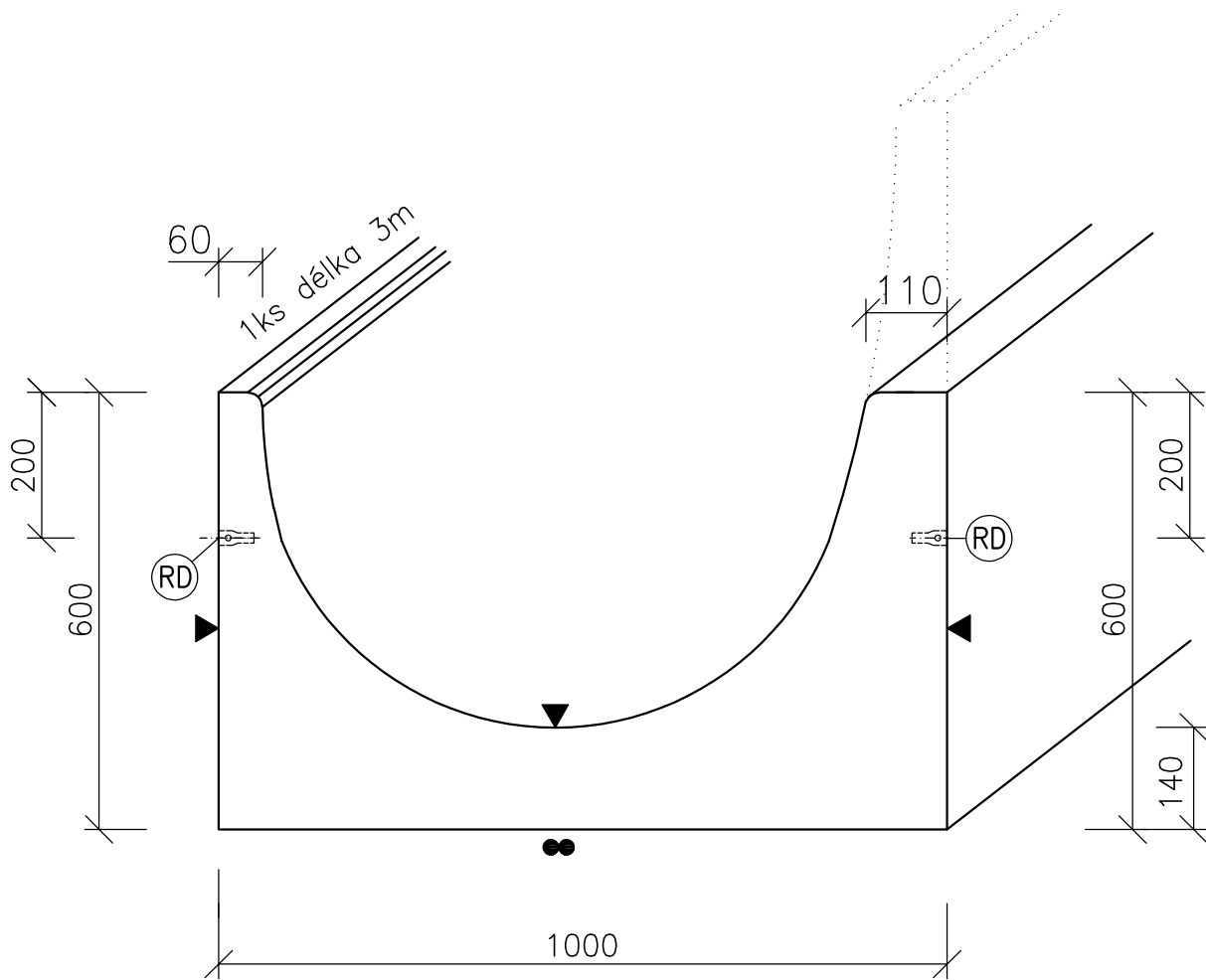


KRMNÝ ŽLAB–OBOUSTRANNÝ



BETON: C35/45 XC4, XD3, XF4, XA3

OCEL: B 500B(A)

OBJEM: 0,880m³

HMOTNOST: 2200kg

KRYTÍ: min.30mm

POVRCHY

●● RUČNĚ HLAZENÝ BETON

▲ OTISK Z PODLOŽKY HLADKÝ

ZABUDOVANÉ DÍLY

(RD) RD20 – 4ks

Prefa Hubenov s.r.o. HUBENOV 24 382 42, KAPLICE tel.380/312 253,312 279,fax.380/313 176 pavlis@prefahubenov.cz	ČÍSLO ZAKÁZKY	DATUM	STUPNĚ
	-----	----	----
	PROJEKTOVÝ MANAŽER	KONTROLOVAL	VYPRACOVAL
	ing.PAVLIŠ	ing.PAVLIŠ	ŠTICH
OBJEDNATEL: -----			
NÁZEV AKCE:			
KRMNÝ ŽLAB–OBOUSTRANNÝ			
VÝKRES: KRMNÝ ŽLAB–OBOUSTRANNÝ			ČÍSLO: