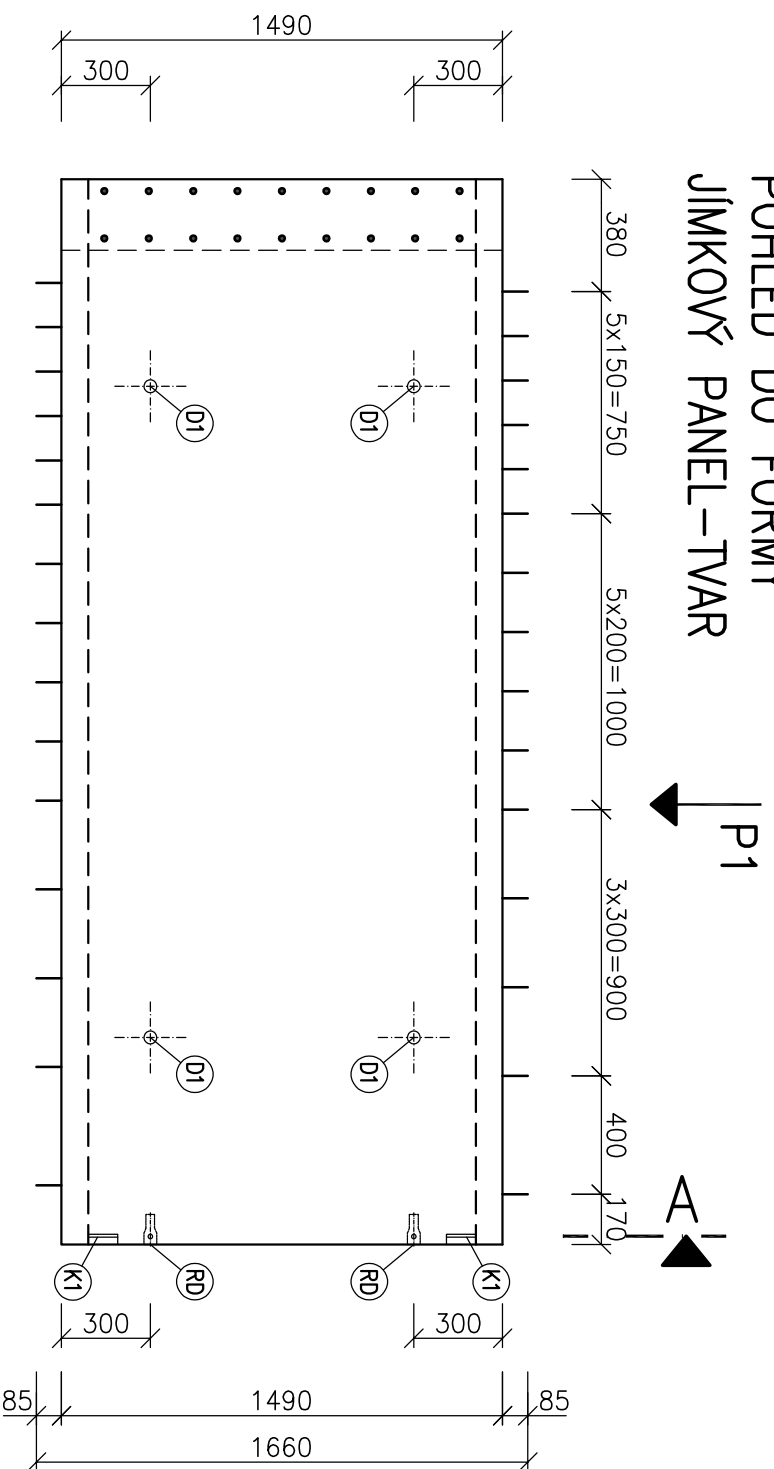
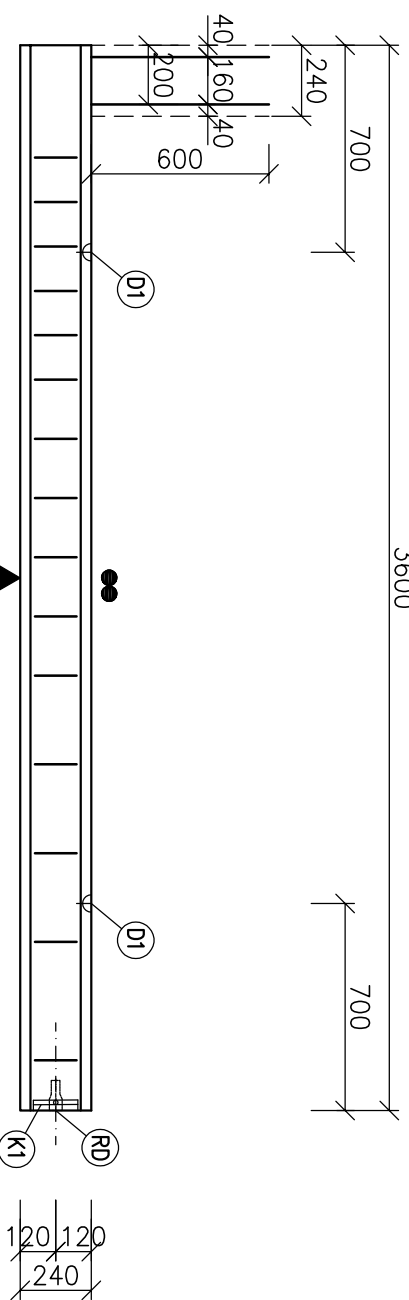


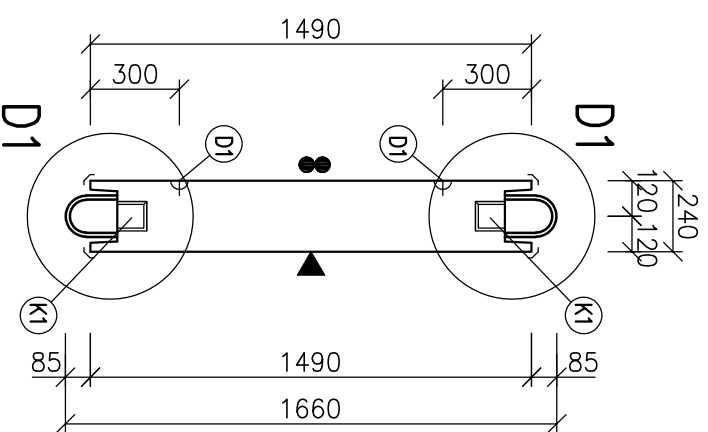
POHLED DO FORMY
JÍMKOVÝ PANEL-TVAR



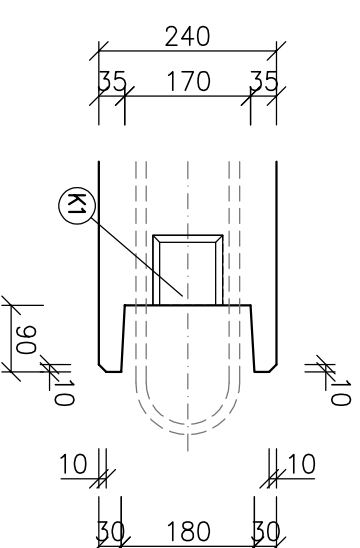
POHLED P1



ŘEZ A-A



DETAIL D1-tvar



POVRCHY

- RUČNĚ HLAZENÝ BETON
- ▲ OTISK Z PODLOŽKY HLADKÝ

ZABUDOVANÉ DÍLY

(RD) ZAVITOVÉ POUZDRO RD24-2ks

(D1) DEHA 2,5t-4ks

(K1) KOTVA P8 100/100-ZAPUSTIT 25mm-2ks

BETON: C35/45 XC4, XD3, XF1, XA1

OCEL: B 500B(A)

OBJEM: 1,174m³

HMOTNOST: 2935kg

KRYTÍ: 25mm

Prefa Hubenov s.r.o.

HUBENOV 24
382 42, KAPLICE
tel.380/312 253,312 279, fax.380/313 176
povlis@prefahubenov.cz

ČÍSLO ZAKAZKY	DATUM	STUPNĚ
-----	-----	-----
PROJEKTOVÝ MANAŽER	KONTROLOVAL	VYPRACOVAL
ing. PAVLIŠ	ing. PAVLIŠ	ing. GONDEK

OBJEDNATEL: -----
NÁZEV AKCE:

JÍMKOVÝ PANEL "SP1"

VÝKRES: JÍMKOVÝ PANEL-TVAR

ČÍSLO: SP1