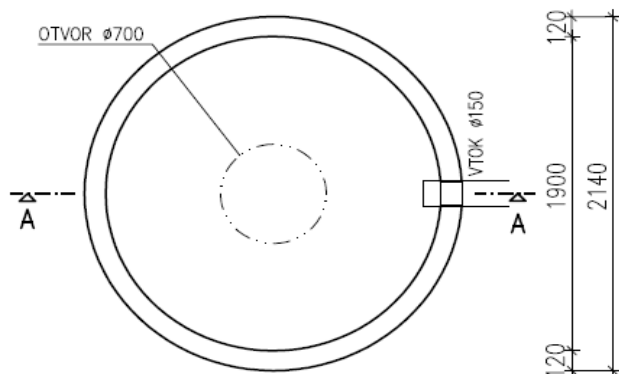
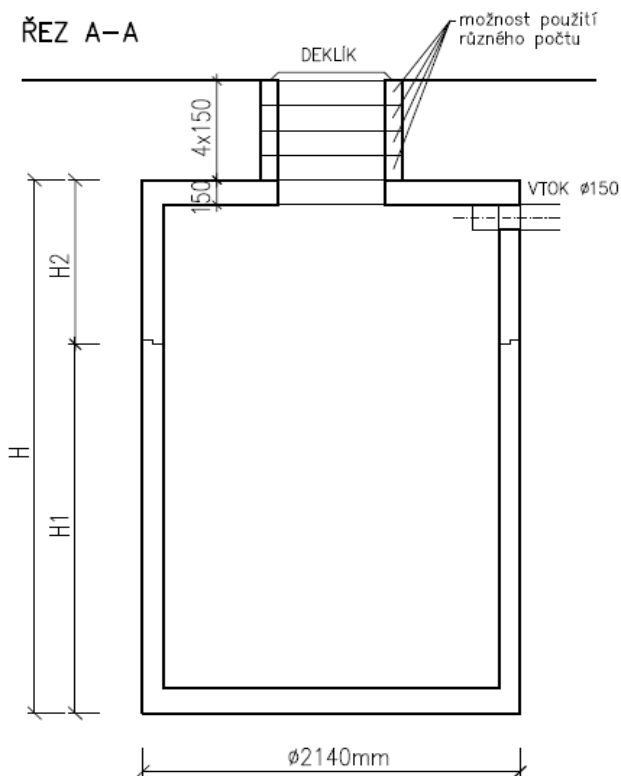


PREFABRIKOVANÁ ŽELEZOBETONOVÁ JÍMKA

PŮDORYS



ŘEZ A-A



Jímka			
Objem (m ³)	výška h1 (mm)	výška h2 (mm)	výška h (mm)
2m ³	1000	400	1400
3m ³	1300	400	1700
4m ³	1600	400	2000
5m ³	1900	400	2300
6m ³	2250	400	2650
7m ³	2250	750	3000
8m ³	2250	1100	3350
9m ³	2250	1450	3700
10m ³	2250	1800	4050

Prefabrikované železobetonové jímky jsou nejjednodušší variantou shromažďování odpadních vod. Jímky se skládají ze spodního vodonepropustného dílce a horního krytu se vstupním kruhovým otvorem, který je dimenzován taktéž na poježdění vozidel typu „B“ (osobní). Výhodou těchto prefabrikovaných výrobků je dlouholetá životnost při minimálních provozních nákladech, snadná a rychlá montáž, obrovská variabilita a v neposlední řadě i nízká pořizovací cena.

- kombinací jímek lze při zapojení do série kapacitu odpadu libovolně zvětšovat.

Hubenov 24, 382 42 Kaplice.:

Tel.: +420 380 312 253, 380 312 279, 777 723 693, Fax: +420 38 0313 176

e-mail: prefa@najihu.cz, cabela@prefahubenov.cz