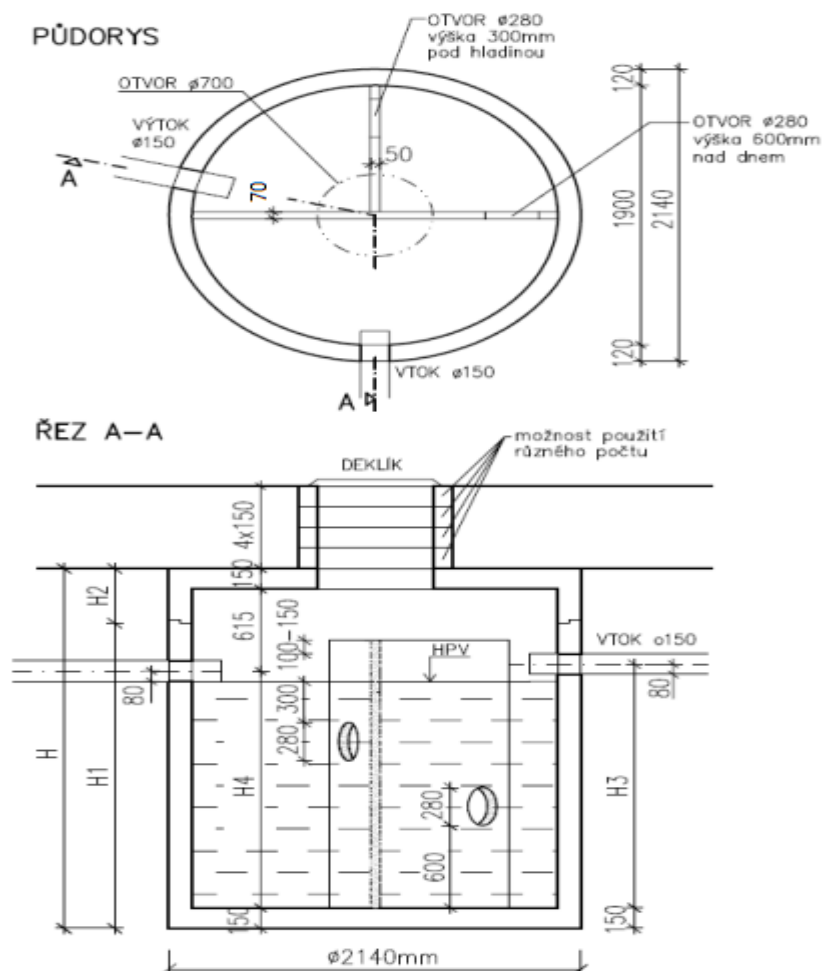


PREFABRIKOVANÝ ŽELEZOBETONOVÝ SEPTIK



Septik		
Výška	Objem 3,1m ³	Objem 4,4m ³
h	2170	2650
h1	1770	2250
h2	400	400
h3	1305	1785
h4	1255	1735

Prefabrikované železobetonové septiky jsou nejjednodušší variantou čištění odpadních vod. Septiky se skládají ze spodního vodonepropustného dílce a horního krytu se vstupním kruhovým otvorem, který je dimenzován taktéž na poježdění vozidel typu „B“ (osobní). Dělicí betonové stěny jsou ke kruhovému septiku připevněny úhelníky a spáry jsou vyplněny studniční pěnou.

Výhodou těchto prefabrikovaných výrobků je dlouholetá životnost při minimálních provozních nákladech, snadná a rychlá montáž, obrovská variabilita a v neposlední řadě i nízká pořizovací cena.

Vyrábí: Prefa Hubenov s.r.o.

adresa: Hubenov 24, 382 42 Kaplice.:

telefon: 380 312 253, 777 723 693

e-mail: pavlis@prefahubenov.cz, cabela@prefahubenov.cz

www.prefahubenov.cz