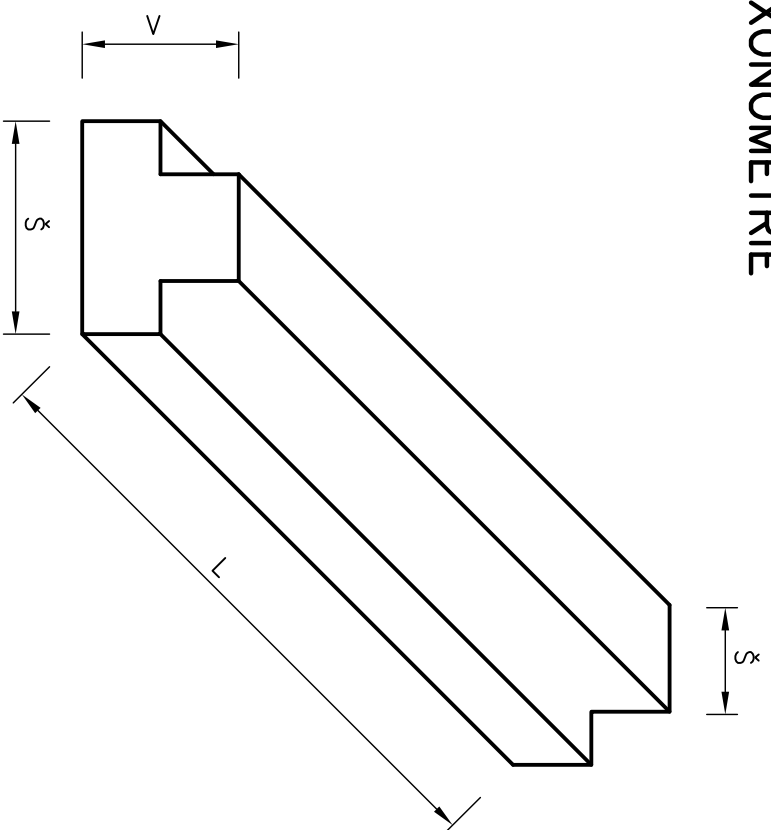
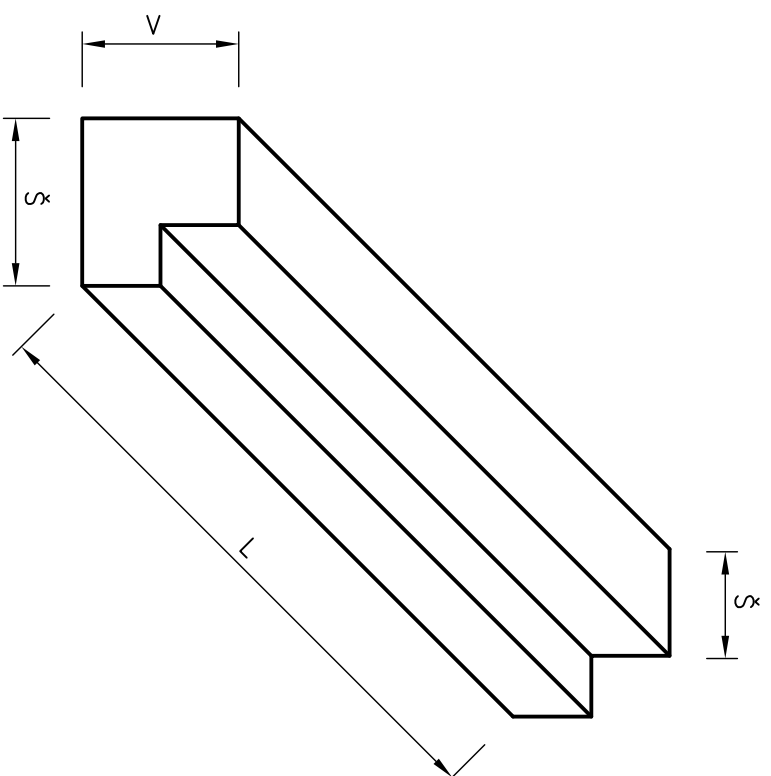


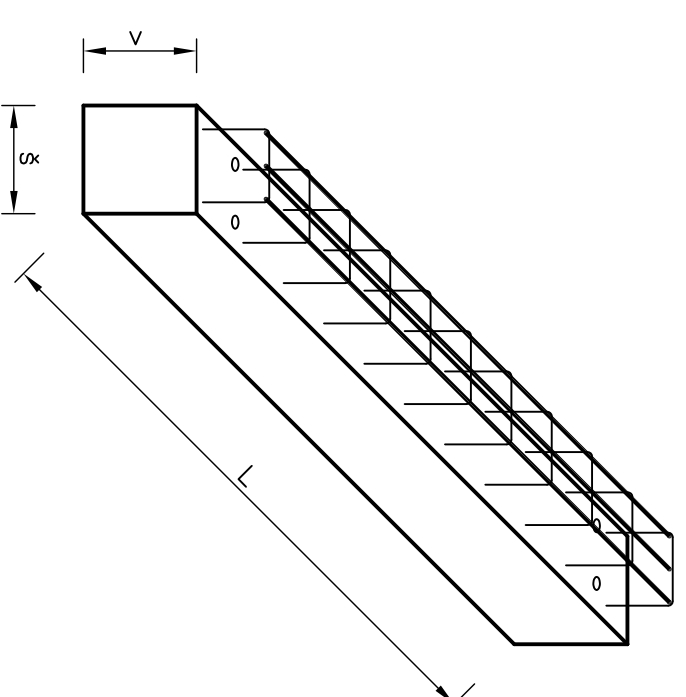
AXONOMETRIE



PRŮVLAK TVARU "T"

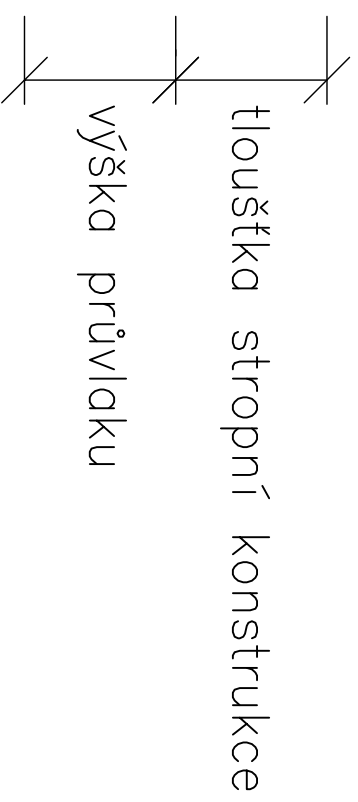
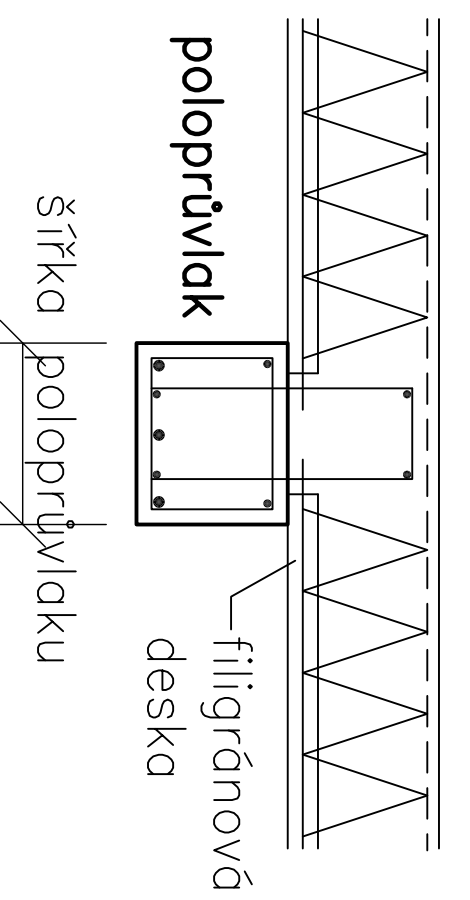


PRŮVLAK TVARU "L"



POLOPRŮVLAK

DETAIL POLOPRŮVLAKU



PRŮVLAKY