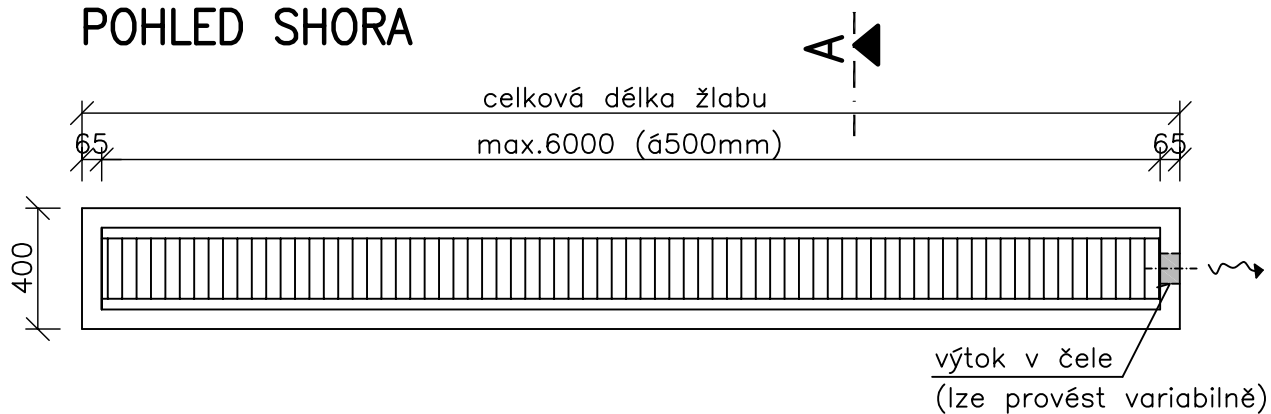
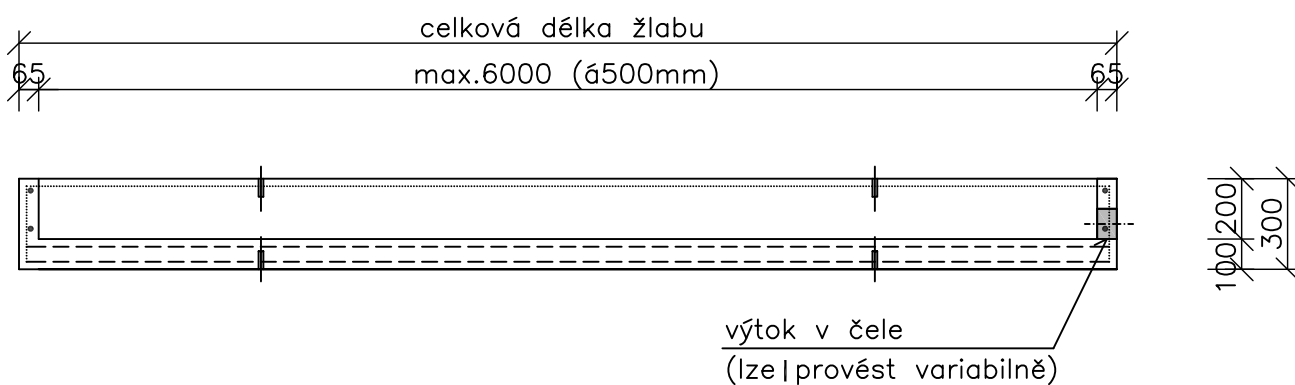


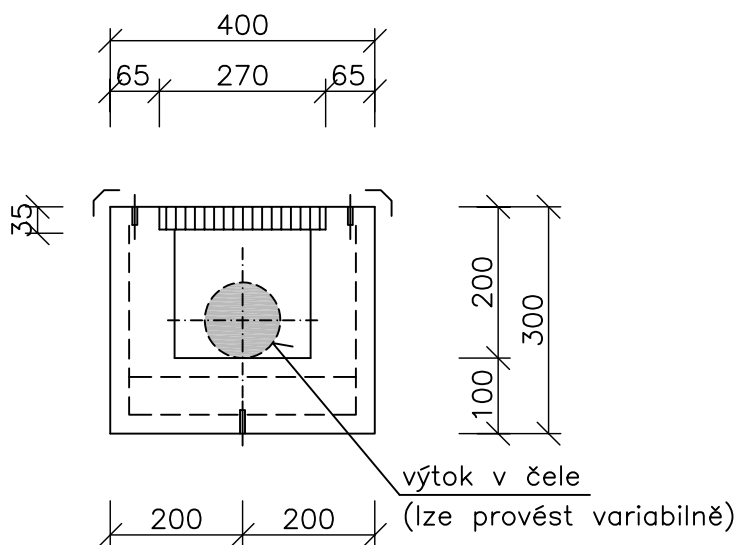
# POHLED SHORA



# PODÉLNÝ ŘEZ



# ŘEZ A-A



ODVODŇOVACÍ ŽLABY