

PŘEKLADY SB - 238

Hubenov 24, 382 42 Kaplice, tel.: 380 312 253, 777 723 693, e-mail: prefahubenov@quick.cz

POUŽITÍ:

Překlady SB 238 jsou prefabrikované železobetonové nosníky určené nad okenní nebo dveřní otvory ve stěnových nosných konstrukcích.

VÝHODY:

- vysoká únosnost
- nízká hmotnost dosažená vylehčeným tvarem příčného řezu
- velké rozpětí
- plně nosné ihned po osazení

MONTÁŽ:

Překlady SB - 238 se osazují na výšku do lože z cementové malty M10 nebo jemnozrnného betonu C20/25 vždy tak aby rovné strany bez vylehčení byly orientovány na stranu určenou pro omítání. Montáž je možno provádět ručně po jednotlivých dílcích nebo pomocí zdvihacího prostředku po stažení rádlovacím drátem. Při manipulaci nutno dodržovat bezpečnostní předpisy. Před provedením omítek se povrch překladů a styk s navazujícím zdívkem přebandážuje sklotextilní tkaninou s přesahem min. 150 mm.

EXPEDICE:

Překlady SB 238 jsou dodávány v balících po 10-ti kusech.

PORADENSTVÍ:

Ing. M. Nutil, Vodní 5, 370 01 České Budějovice, tel.: 387 412 401, 723 448 487, e-mail: mnutil@iol.cz

ÚNOSNOST:

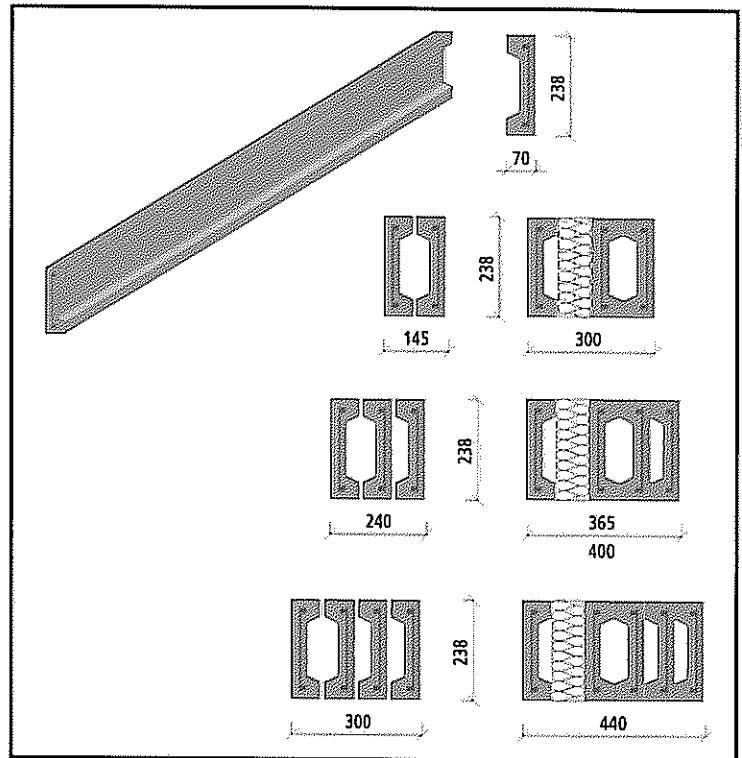
pro rovnoměrné přetížení (bez vlastní hmotnosti překladu)

TECHNICKÉ PARAMETRY:

Rozměry příčného řezu 70 x 238 mm
 Délka 1000 až 4000 mm á 250 mm
 Délka uložení od 1000 do 1750 mm 125 mm
 od 2000 do 2250 mm 200 mm
 od 2500 do 4000 mm 250 mm

Beton C 25/30
 Ocel 10 505 /R,W/ Hmotnost 31 kg/m

SKLADEBNOST PŘEKladU:



Délka překladu	Světlost otvoru (mm)	Uložení (mm)	Únosnost podle počtu překladů (kN/m ²)				Vypočtové vnitřní síly jednoho překladu		
			1xVd	2xVd	3xVd	4xVd	Qu [kN]	Mu [kNm]	
1000	750	125	31,88	63,75	95,63	127,51	12,07	4,27	
1250	1000	125	23,83	47,66	71,49	95,32	12,07	4,27	
1500	1250	125	17,63	35,25	52,88	70,51	12,07	4,27	
1750	1500	125	16,17	32,34	48,51	64,68	12,36	6,51	
2000	1600	200	15,14	30,28	45,42	60,56	12,36	6,51	
2250	1850	200	14,08	28,16	42,24	56,32	13,31	9,03	
2500	2000	250	13,00	26,00	39,00	52,00	13,31	9,03	
2750	2250	250	11,25	22,50	33,75	44,99	13,31	9,03	
3000	2500	250	9,24	18,48	27,73	36,97	13,31	9,03	
3250	2750	250	7,49	14,98	22,47	29,96	14,01	11,2	
3500	3000	250	5,29	10,58	15,87	21,16	14,01	11,2	
3750	3250	250	5,29	10,58	15,87	21,16	14,17	14,6	
4000	3500	250	4,99	9,98	14,97	19,96	14,34	16,8	
Požární odolnost				R45,R60*	R45,R60**	R60			

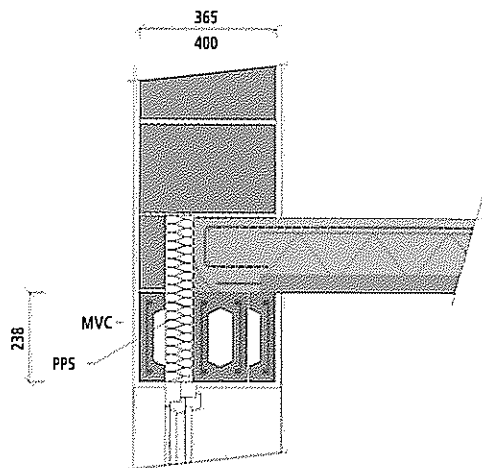
* - s omítkou TERFIX tl. 6 mm, nebo s omítkou vápenocementovou tl. 12 mm na pletivu

** - s omítkou TERFIX tl. 3 mm, nebo s omítkou vápenocementovou tl. 12 mm na pletivu

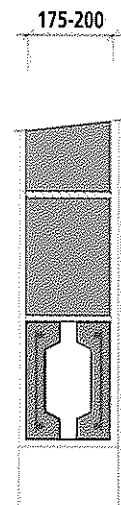
PŘEKLADY SB - 238

Hubenov 24, 382 42 Kaplice, tel.: 380 312 253, 777 723 693, e-mail: prefahubenov@quick.cz

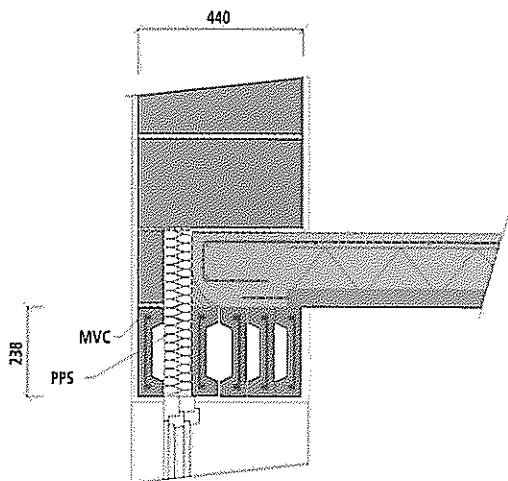
Detail okenního nadpraží při uložení železobetonového STROPU PREFA - MONOLIT na stěnu tl. 365 a 400 mm



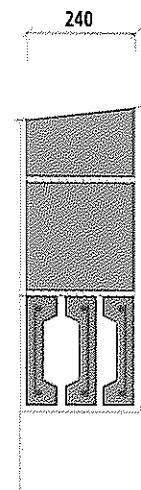
Průřez ve stěně tl. 175 - 200 mm



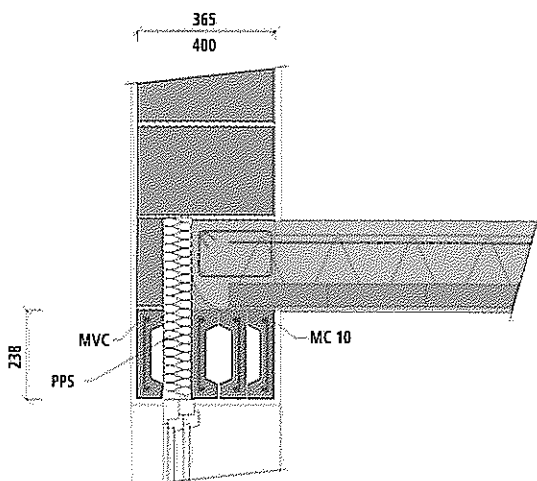
Detail okenního nadpraží při uložení železobetonového STROPU PREFA - MONOLIT na stěnu tl. 440 mm



Průřez ve stěně tl. 240 mm



Detail okenního nadpraží při uložení TRAMEČKOVÉHO STROPU na stěnu tl. 365 a 400 mm



Průřez ve stěně tl. 300 mm

